



Federació Catalana de Bitlles i Bowling

REGLAMENT DEJOC

BITLLES CATALANES

**Aprovat a Cervera, el 17 de juliol de 2004 en Assemblea Extraordinària
Substitueix tots els anteriors**



Federació Catalana de Bitlles i Bowling

REGLAMENT DE JOC **BITLLES CATALANES**

Índex

1. Generalitats
 - 1.1. Bitlles Catalanes
 - 1.2. Fases del Joc
 - 1.2.1. Plantada de Bitlles
 - 1.2.2. Llançament
2. Especificacions tècniques del material
 - 2.1. Bitlles
 - 2.1.1. Naturalesa
 - 2.1.2. Mides
 - 2.2. Bitllots
 - 2.2.1. Naturalesa
 - 2.2.2. Mides
 - 2.3. Plantilla
 - 2.4. Marques
 - 2.5. Homologació de material
3. Camp de joc
 - 3.1. Terreny
 - 3.2. Dimensions
 - 3.3. Senyalització
4. Plantada de les Bitlles
 - 4.1. Col·locació
 - 4.2. Distància entre bitlles
5. Llançament
 - 5.1. Distàncies de Llançament
 - 5.2. Zona de Llançament
 - 5.3. Posició de Llançament
6. Regles de Joc
 - 6.1. Sistema de joc
 - 6.1.1. Competicions per equips
 - 6.1.1.1. Lligues Territorials
 - 6.2. Tirada
 - 6.3. Ronda
 - 6.4. Puntuació
 - 6.5. Bitlla tombada



Federació Catalana de Bitlles i Bowling

1. GENERALITATS

1.1 BITLLES CATALANES

És l'esport l'objectiu del qual és tombar cinc de les sis bitlles (anomenades també birles) plantades, mitjançant el llançament de tres bitllots (o birlots), per tal d'aconseguir la màxima puntuació.

1.2 FASES DEL JOC

1.2.1 Plantada de bitlles

Consisteix en la col·locació adequada de les sis bitlles sobre la zona assenyalada en el camp.

1.2.2 Llançament

És l'acció d'impulsar els bitllots vers les bitlles.

2. ESPECIFICACIONS TÈCNIQUES DEL MATERIAL

2.1 BITLLES

2.1.1 Naturalesa

Son cilindres de fusta d'alzina tornejada, més prim pel terç superior i amb una anella de ferro de reforç en la seva base.

La forma i mida de les bitlles segons gràfic número 1.

2.1.2 Mides

1- Alçada total	510 mm
2- Cap (diàmetre)	65 mm
3- Base (diàmetre)	90 mm

2.2 BITLLOTS

2.2.1 Naturalesa

Son cilindres de fusta d'alzina tornejada, més prim per l'empunyadura.

La forma i mida dels bitllots segons gràfic número 2.

2.2.2 Mides

1 – longitud total	280 mm
2 – empunyadura	
longitud	100 mm
diàmetre	40 mm
3 – base	
longitud	140 mm
diàmetre màxim	80 mm
4 – “Transició”	40 mm

2.3 PLANTILLA

La plantilla tindrà les dimensions especificades en el gràfic número 3, i una alçada de 10 cm.

Serà obligatòria la seva col·locació abans de cada tirada.

2.4 MARQUES

No és permès pintar les bitlles i els bitllots.

Les bitlles podran estar marcades amb el nom del club propietari, les inicials i/o segell del club, en el lateral inferior de la bitlla (màxim a 10 cm de la base).

Els bitllots també poden estar marcats en el lateral de la base.

Només està permès protegir el mànec dels bitllots amb cinta adhesiva.

2.5 HOMOLOGACIÓ DE MATERIAL

En les competicions oficials s'haurà d'emprar jocs de bitlles, bitllots i plantilles degudament homologats per la Federació Catalana de Bitlles i Bowling.

3. CAMP DE JOC

3.1. TERRENY

Serà pla, preferentment de terra compactada.

3.2 DIMENSIONS

Un camp de bitlles tindrà les següents dimensions:

longitud	1650 cm
amplada	mínima 175 màxima 200 cm

La longitud total inclou la zona de llançament (200 cm) i la superfície de plantada i zona de seguretat (300 cm), segons gràfic número 4.

3.3 SENYALITZACIÓ

Segons gràfic 4.

Les línies longitudinals estaran marcades de tal manera que no destorbin l'actuació del jugador.

Les línies transversals estaran marcades de tal manera que no destorbin l'acció del jugador ni dels bitllets.

4. PLANTADA DE LES BITLLES

4.1 COL-LOCACIÓ

Les sis bitlles es plantaran centrades sobre l'amplada de la pista amb plantilles, en dues fileres de tres, la primera de les quals damunt la línia.

4.2 DISTÀNCIA ENTRE BITLLES

La distància entre la base de les bitlles serà de 75 mm

5. LLANÇAMENT

5.1 DISTÀNCIES DE LLANÇAMENT

1-	Cadets, juvenils i sèniors masculí	1150 cm
2-	Cadets, juvenils i sèniors femení	950 cm
3-	Infantils	950 cm
4-	Alevins	800 cm
5-	Benjamins	650 cm

En les competicions oficials sèniors, en cas de participació de jugadors infantils, alevins o benjamins, aquests tiraran des de 950 cm

5.2 ZONA DE LLANÇAMENT

Estarà delimitada per una línia transversal, a la distància de tir adequada a la competició, que assenyalarà la posició des d'on es poden llançar els bitllets.

5.3 POSICIÓ DE LLANÇAMENT

El jugador podrà adoptar la posició més adequada sense ultrapassar els límits d'amplada de la pista ni trepitjar la línia transversal. En cas de fer-ho, el jugador serà amonestat. La primera amonestació serà d'advertència, i a partir de la segona se li restaran dos punts per cada infracció del total de punts de la partida.

6. REGLES DE JOC

6.1 SISTEMA DE JOC

Seran nou tirades per jugador dividides en tres rondes.

6.1.1 Competicions per equips

Es jugarà en equips de cinc jugadors

6.1.1.1 Lligues Territorials

En funció de les necessitats de cada Delegació es podrà variar el nombre de jugadors per equip.

6.2 TIRADA

Correspon al llançament dels tres bitllots l'un després de l'altre. Un jugador podrà portar a la pista en el moment d'iniciar la tirada un màxim de quatre bitllots i llançar els tres que més li convinguin.

Si es tomben cinc bitlles amb el primer o segon bitllet ja no cal llançar els restants.

En cas que un bitllet tombi alguna bitlla d'una altra pista, l'àrbitre col·locarà les bitlles com estaven. Si no fos possible, es tornaria a plantar i el jugador tornaria a llançar els tres bitllots.

Si un bitllet queda davant les bitlles d'un altre jugador, aquest pararà de jugar fins que l'àrbitre retiri el bitllet – sempre que el jugador ho demani – i després seguirà amb la resta de la tirada

6.3 RONDA

Es el conjunt de tres tirades consecutives.

6.4 PUNTUACIÓ

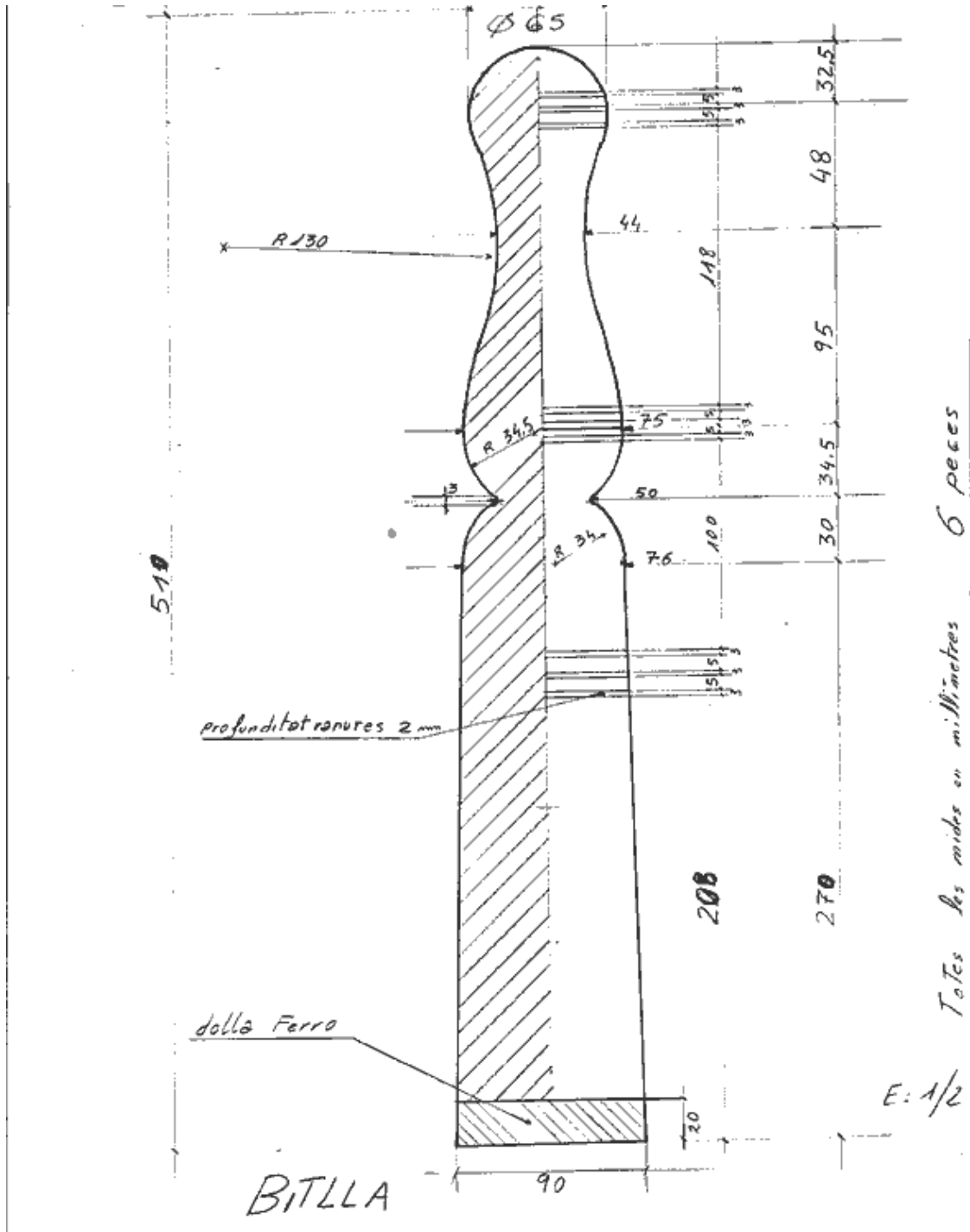
1- Cinc bitlles tombades	10 punts
2- Sis bitlles	6 punts
3- Quatre bitlles	4 punts
4- Tres bitlles	3 punts
5- Dues bitlles	2 punts
6- Una bitlla	1 punt
7- Cap bitlla	0 punts

6.5 BITLLA TOMBADA

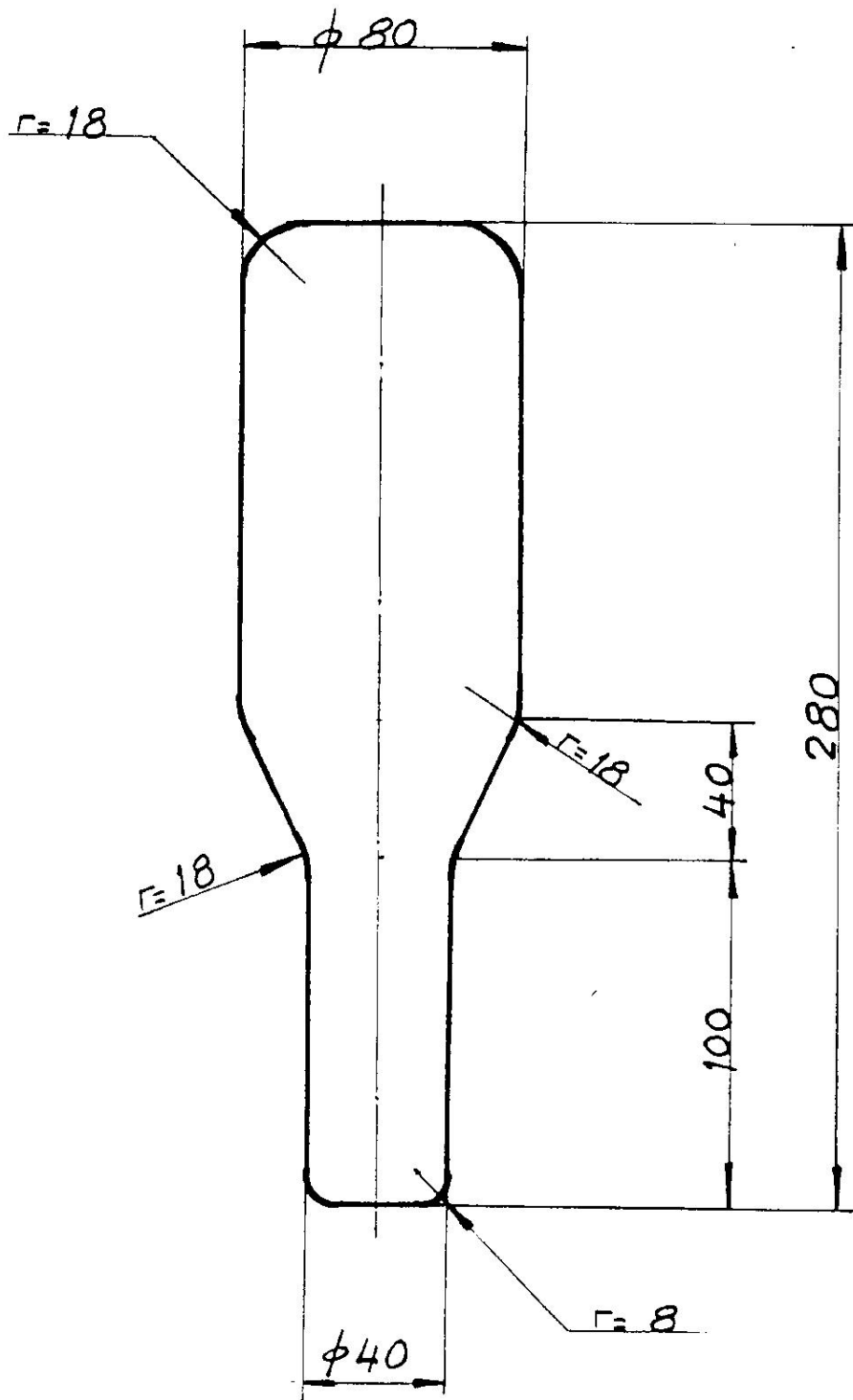
Una bitlla es considerarà tombada quan l'angle d'inclinació respecte la horitzontal sigui inferior a 45°.

Per facilitar una decisió arbitral, es podrà mesurar la distància vertical entre el cap de la bitlla i el terra, la qual ha de ser inferior a 37,5 cm. Segons gràfic número 5

GRÀFIC No 1 – BITLLA

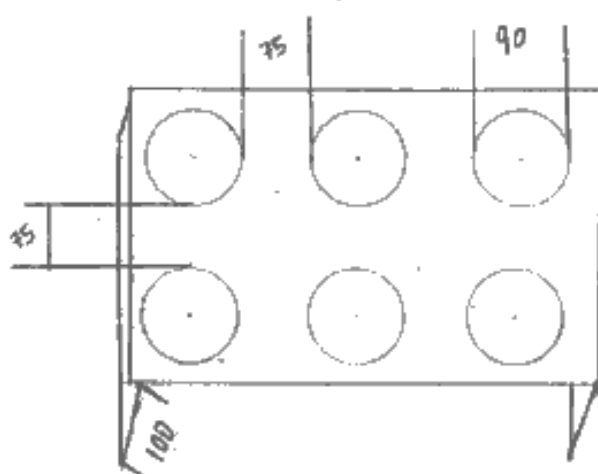


GRÀFIC No 2 – BITLLOT

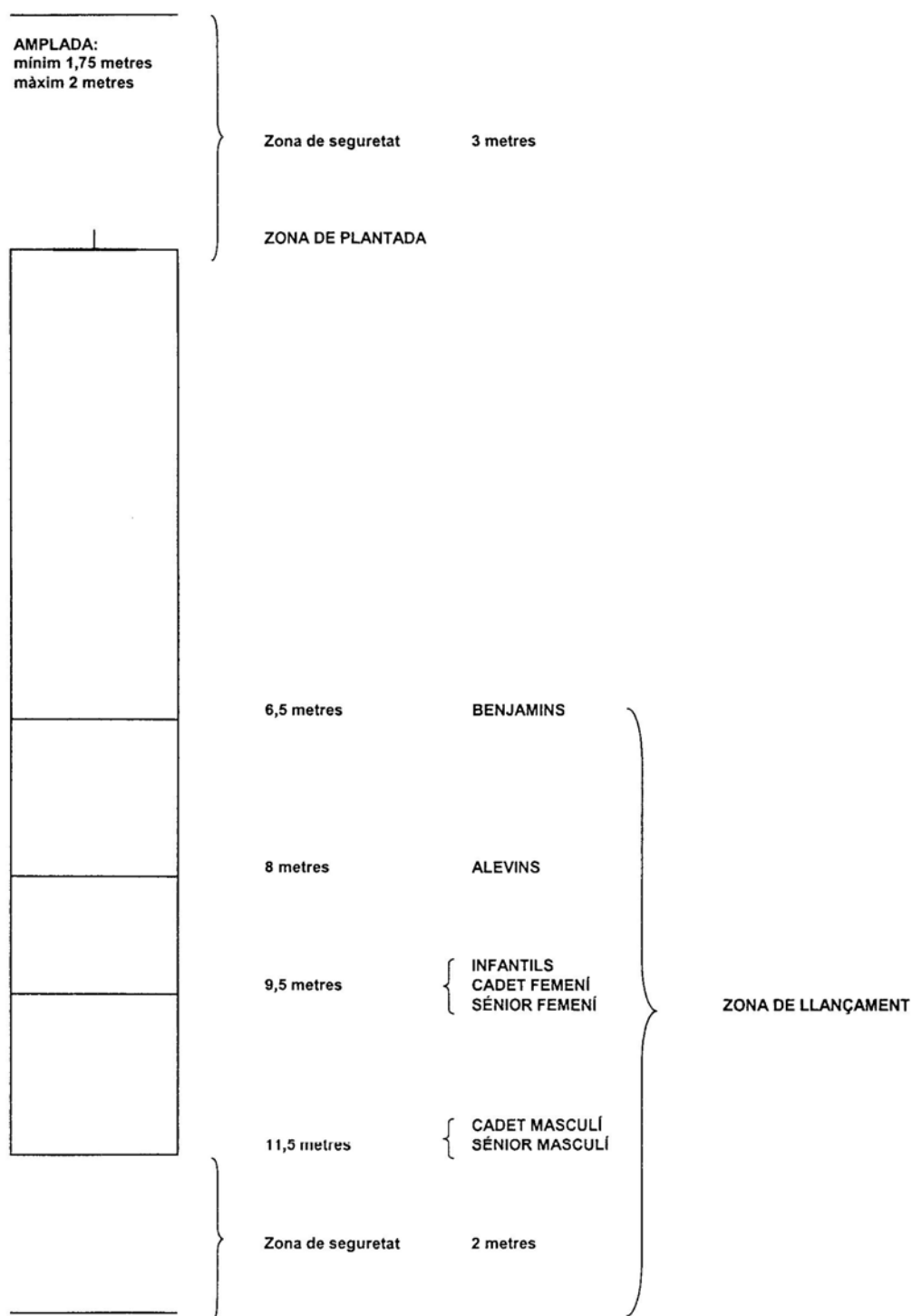


BITLLOT

GRÀFIC No 3 – PLANTILLA



GRÀFIC No 4 – TERRENY DE JOC



GRÀFIC No 5 – BITLLA FETA

